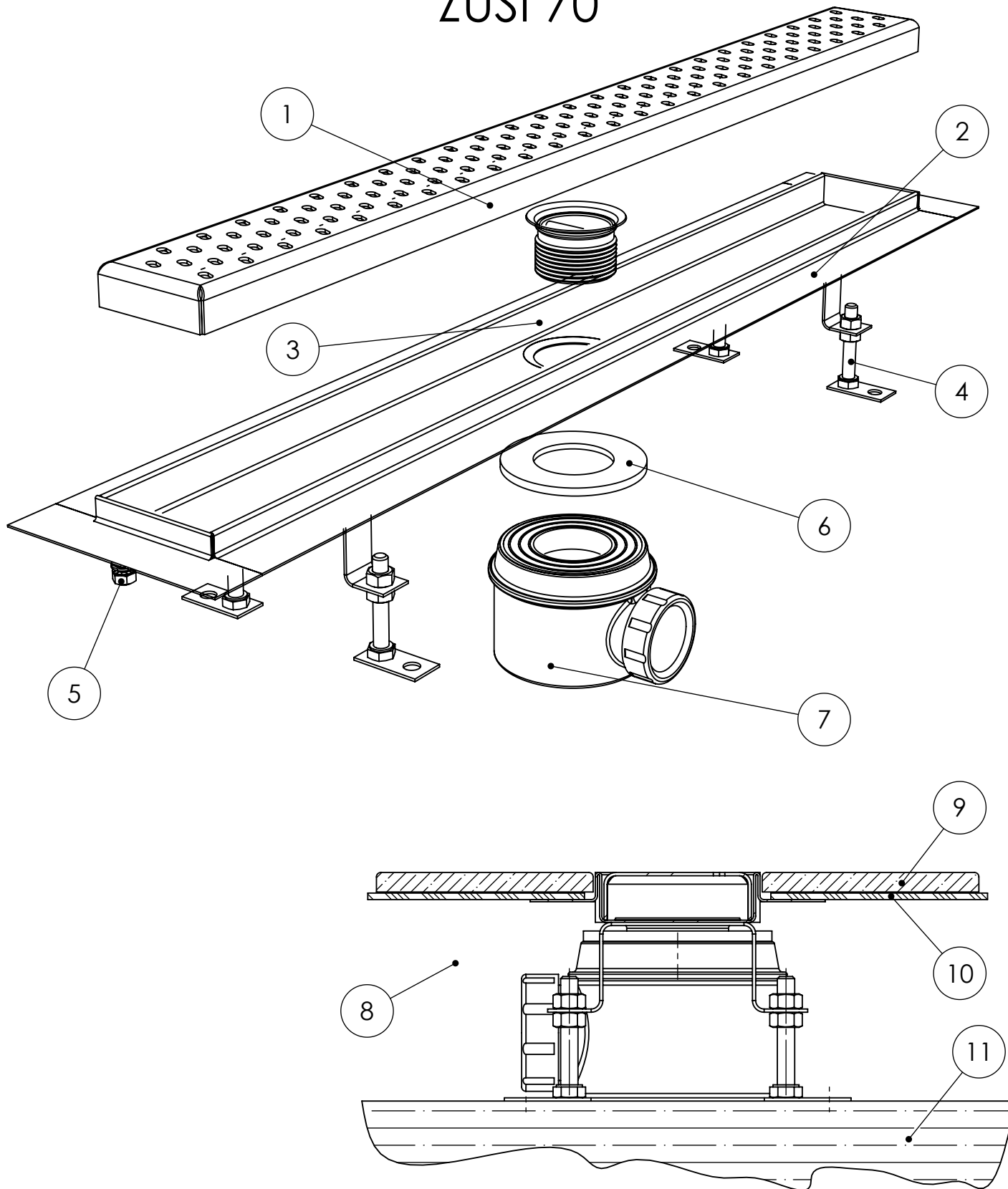


ZUSI 70



- CZ**
- 1 - děrovaný kryt
 - 2 - vana žlabu
 - 3 - nerez hrdlo
 - 4 - stavěcí šrouby M8
 - 5 - zemní šroub
 - 6 - těsnění
 - 7 - sifon
 - 8 - betonová mazanina
 - 9 - dlažba
 - 10 - izolace
 - 11 - podkladní beton

- DN**
- 1 - cover
 - 2 - trug
 - 3 - gevind del
 - 4 - justerskrue
 - 5 - jordforbindelse skrue
 - 6 - tætning
 - 7 - sifon
 - 8 - beton
 - 9 - brolaegning
 - 10 - isolation
 - 11 - betonsokkel