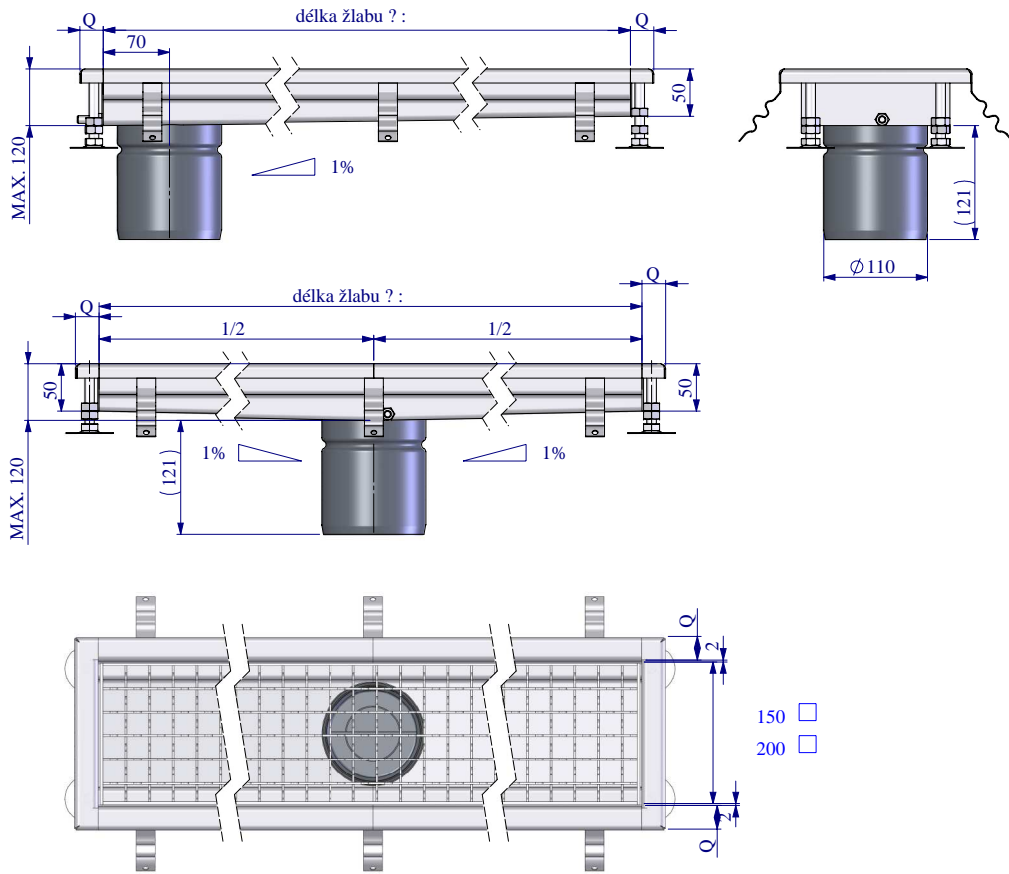
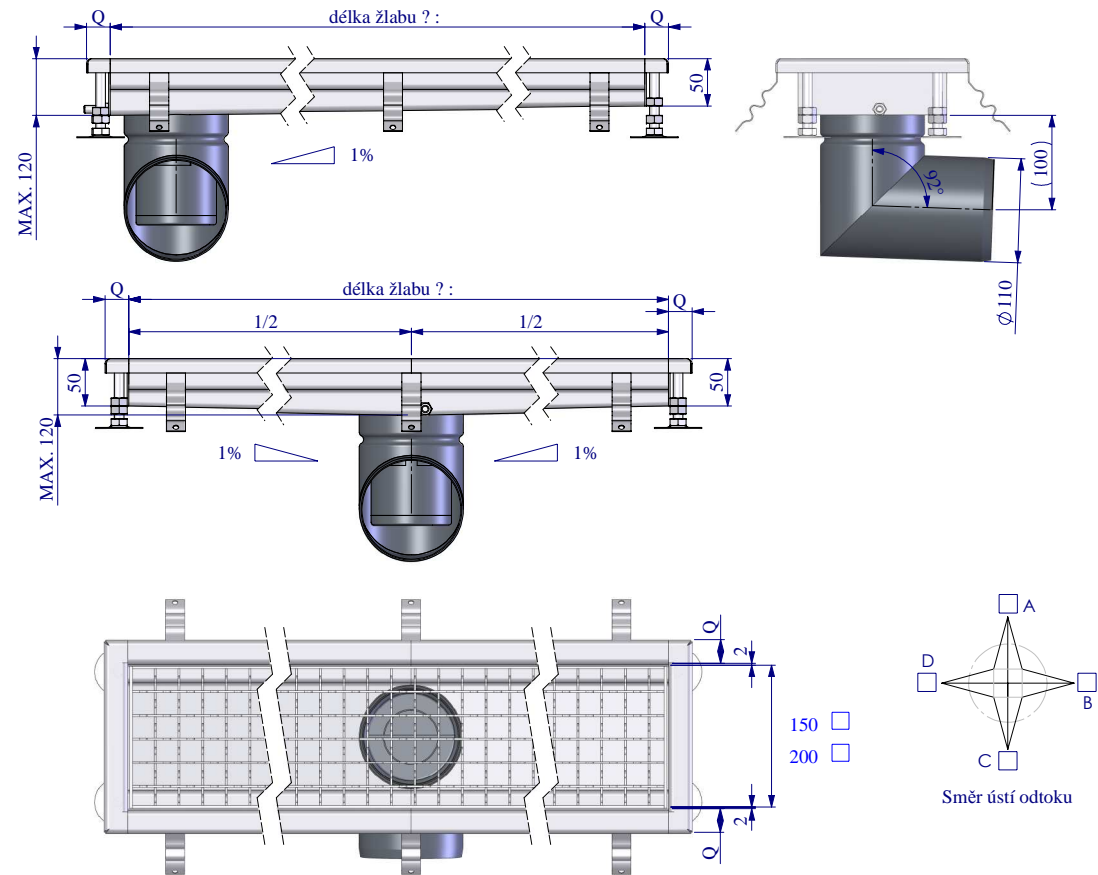


PZU... - odtok SPODNÍ na konci uprostřed

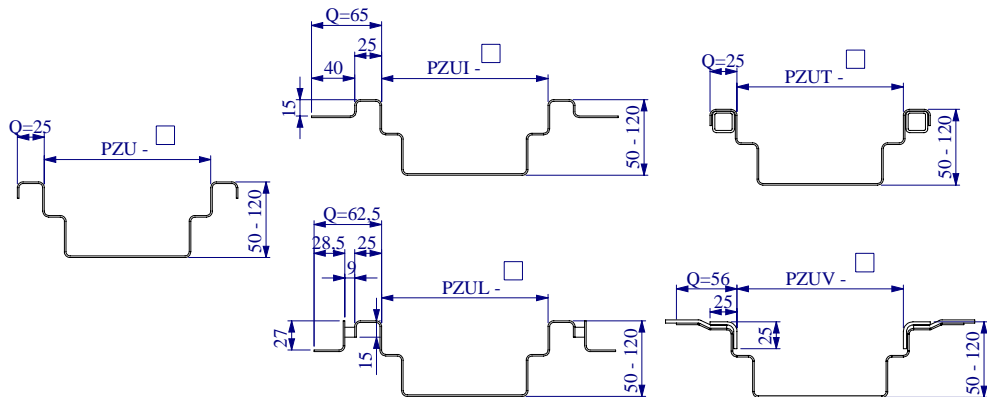


PZU... - odtok BOČNÍ / směr na konci uprostřed



Poznámka – informace:

- PZU... žlaby jsou standardně vyráběny z plechu tl.1,5 mm jakosti AISI 304.
- označení žlabu je dáno šířkou roštu, např.PZU 200 pro rošt šířky 200 mm.
- u žlabů do délky 6000 mm se počítá s osazením jednou vpustí a při spádování dna max.dvěma spády.



Krabicové žlaby PZU.. šířka 150-200mm, podlaha bez HI



hodící se položka <input checked="" type="checkbox"/> , doplň délku počet ks	provedení žlabu					typ odtoku / směr		umístění odtoku		Žlaby jsou dodávány jako svařenec do délky 6m. Delší úseky jsou spojeny přírubami.		
	PZU	PZUT	PZUI	PZUV	PZUL	spodní	boční + A,B,C,D	na konci	na středu	délka žlabu ? :	počet ks:	poznámka:
šíře roštu	150	<input type="checkbox"/>	<input type="checkbox"/>	<input type="checkbox"/>	<input type="checkbox"/>	<input type="checkbox"/>	<input type="checkbox"/>	<input type="checkbox"/>	<input type="checkbox"/>			
	200	<input type="checkbox"/>	<input type="checkbox"/>	<input type="checkbox"/>	<input type="checkbox"/>	<input type="checkbox"/>	<input type="checkbox"/>	<input type="checkbox"/>	<input type="checkbox"/>			