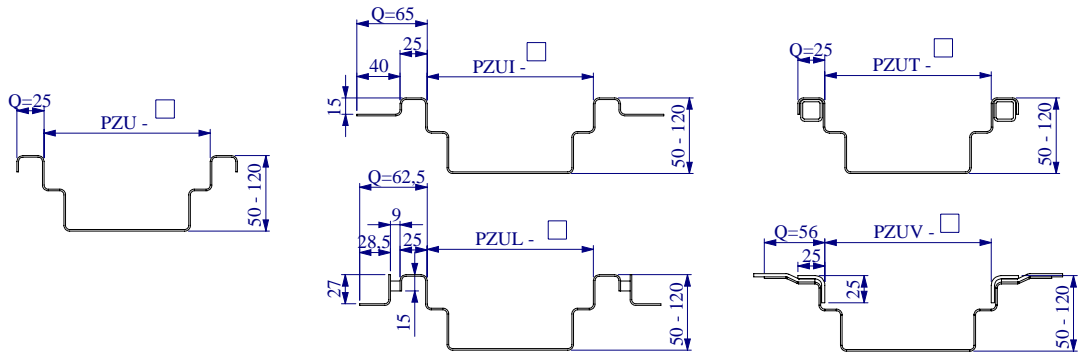


**Poznámka – informace:**

- PZU... žlaby jsou standardně vyráběny z plechu tl.1,5 mm jakosti AISI 304.
- označení žlabu je dáno šířkou roštu, např.PZU 200 pro rošt šířky 200 mm.
- pro odtok ze žlabu PZU... 200 je možné použít pouze vpusti 4010S70K a 4010B70K.
- pro odtok ze žlabu PZU... 250 a více je možné použít vpusti 4010S70K, 4010B70K, 6010S100K a 6010B100K
- u žlabů do délky 6000 mm se počítá s osazením jednou vpustí a při spádování dna max.dvěma spády.
- je nutné doplnit hloubku konstrukční HI dle projektu nebo informací zákazníka.



**Krabicové žlaby PZU.. šířka 200-500mm, podlaha s HI**

hodící se položka <input checked="" type="checkbox"/> , doplň délku počet ks	provedení žlabu					typ odtoku / směr		umístění odtoku		Žlaby jsou dodávány jako svařenec do délky 6m. Delší úseky jsou spojeny přírubami.		
	PZU	PZUT	PZUI	PZUV	PZUL	spodní	boční	na konci	na středu	délka žlabu ? :	počet ks:	typ vpusti:
šířka roštu	200	<input type="checkbox"/>	<input type="checkbox"/>	<input type="checkbox"/>	<input type="checkbox"/>	<input type="checkbox"/>	<input type="checkbox"/>	<input type="checkbox"/>	<input type="checkbox"/>			<input type="checkbox"/> 4010S70K <input type="checkbox"/> 4010B70K
	250	<input type="checkbox"/>	<input type="checkbox"/>	<input type="checkbox"/>	<input type="checkbox"/>	<input type="checkbox"/>	<input type="checkbox"/>	<input type="checkbox"/>	<input type="checkbox"/>			
	300	<input type="checkbox"/>	<input type="checkbox"/>	<input type="checkbox"/>	<input type="checkbox"/>	<input type="checkbox"/>	<input type="checkbox"/>	<input type="checkbox"/>	<input type="checkbox"/>			<input type="checkbox"/> 4010S70K <input type="checkbox"/> 4010B70K
	400	<input type="checkbox"/>	<input type="checkbox"/>	<input type="checkbox"/>	<input type="checkbox"/>	<input type="checkbox"/>	<input type="checkbox"/>	<input type="checkbox"/>	<input type="checkbox"/>			<input type="checkbox"/> 6010S100K <input type="checkbox"/> 6010B100K
	500	<input type="checkbox"/>	<input type="checkbox"/>	<input type="checkbox"/>	<input type="checkbox"/>	<input type="checkbox"/>	<input type="checkbox"/>	<input type="checkbox"/>	<input type="checkbox"/>			