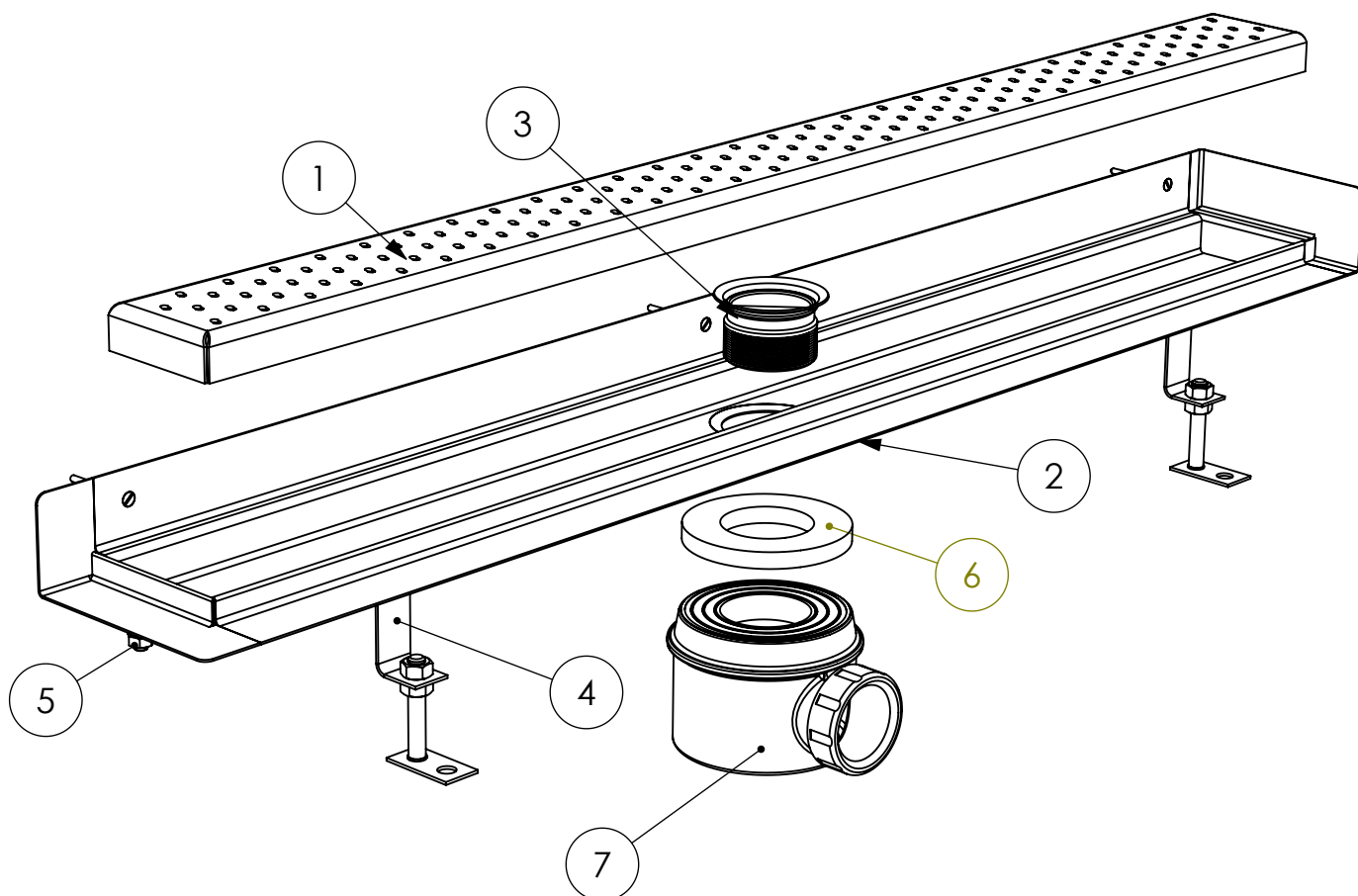


Koupelnový žlab ZUSI70Z2-P(L)

provedení P - Pravé (viz. obr.), L - Levé



CZ

- 1 - děrovaný kryt
- 2 - vana žlabu
- 3 - nerez hrdlo
- 4 - stavěcí šrouby
- 5 - zemní šroub
- 6 - těsnění
- 7 - sifon

DN

- 1 - cover
- 2 - trug
- 3 - gevind del
- 4 - justerskrue
- 5 - jordforbindelse skrue
- 6 - tætning
- 7 - sifon

A - Zed'

- B - Obklady
- C - Dlažba
- D - Izolace
- E - Betonová mazanina
- F - Podkladní beton

A - murværk

- B - flise
- C - brolaegning
- D - isolation
- E - beton
- F - betonsokkel

EN

- 1 - perforated grate
- 2 - body of drain channel
- 3 - stainless throat
- 4 - height adjustable screw
- 5 - earthing screw
- 6 - gasket
- 7 - siphon (gully)

PL

- 1 - pokrywa perforowana
- 2 - koryto odwodnienia
- 3 - nierdzewny pierścień mocujący
- 4 - śruby poziomujące M8
- 5 - śruba uziemienia
- 6 - uszczelka
- 7 - syfon

A - wall

- B - wall tile
- C - tile
- D - building isolation
- E - concrete daub
- F - base concrete

A - Ściana

- B - Płytki ścienne
- C - płytki podłogowe
- D - Hydroizolacja
- E - Wylewka betonowa
- F - Podłoże betonowe

