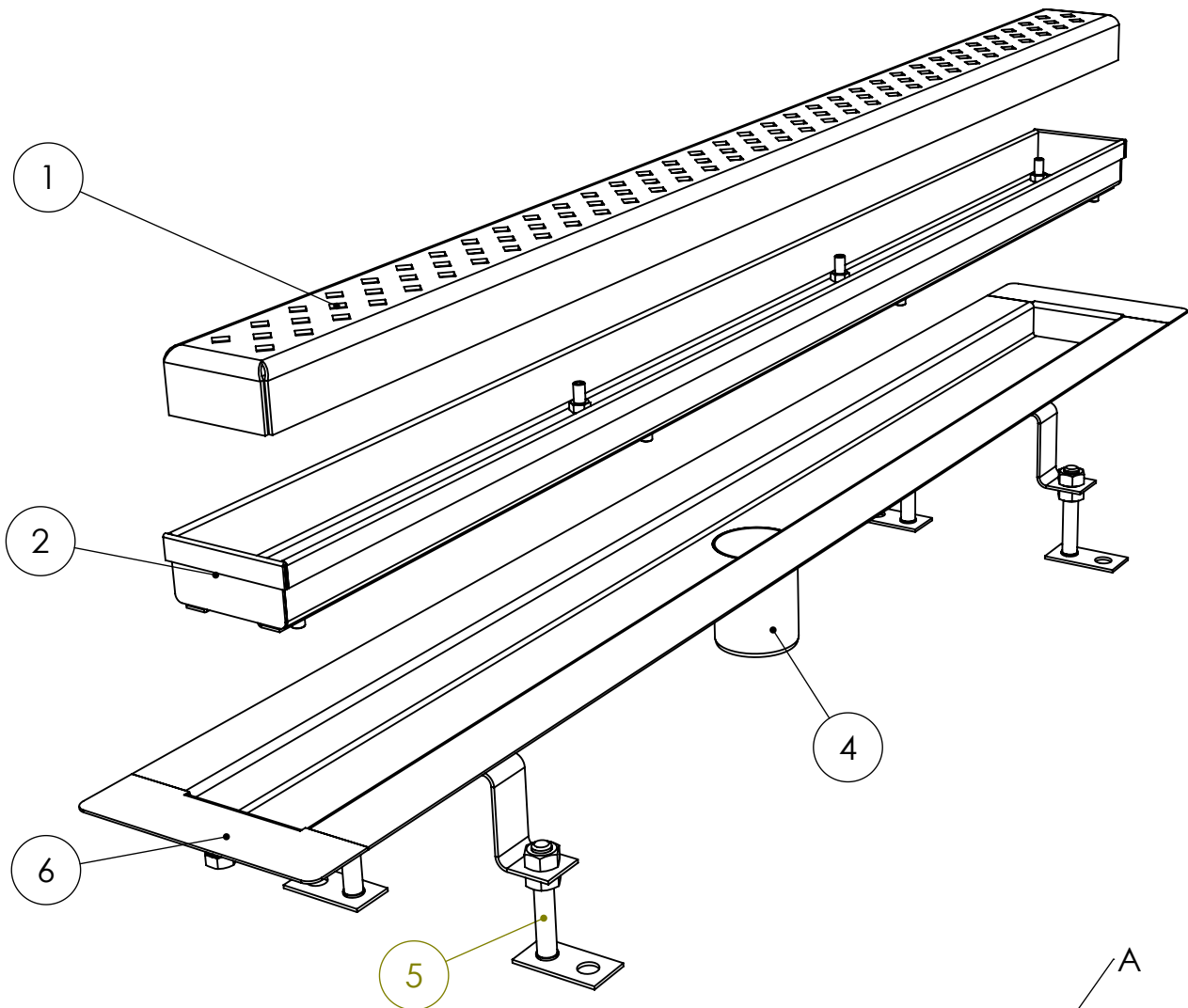


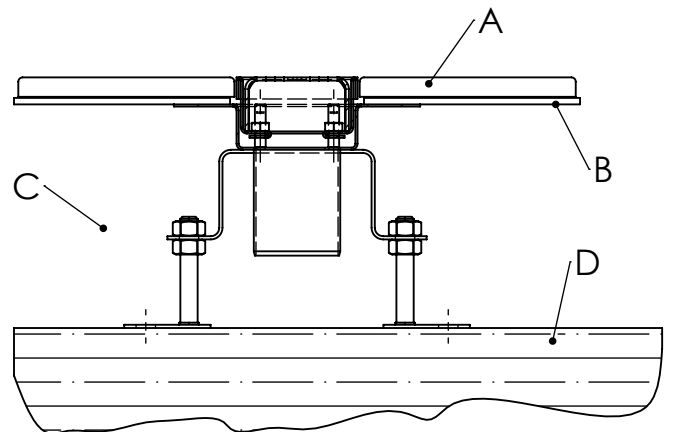
ZUSI 50 K



CZ

- 1 - děrovaný kryt
- 2 - nastavitelný lem
- 3 - vana žlábků ZUSI 50
- 4 - odtok $\varnothing 40$
- 5 - stavěcí šrouby M8
- 6 - zemní šroub

- A - dlažba
- B - izolace
- C - betonová mazanina
- D - podkladní beto



PL

- 1 - pokrywa perforowana
- 2 - kołnier z regulowaną wysokością
- 3 - koryto odwodnienia
- 4 - odpływ $\varnothing 40$
- 5 - śruby poziomujące M8
- 6 - śruba uziemienia

- A - płytki podłogowe
- B - hydroizolacja
- C - wylewka betonowa
- D - podłoże betonowe

EN

- 1 - perforated grate
- 2 - height adjustable frame
- 3 - body of drain channel
- 4 - outlet
- 5 - height adjustable screw
- 6 - earthing screw

- A - tile
- B - building isolation
- C - concrete daub
- D - base concrete