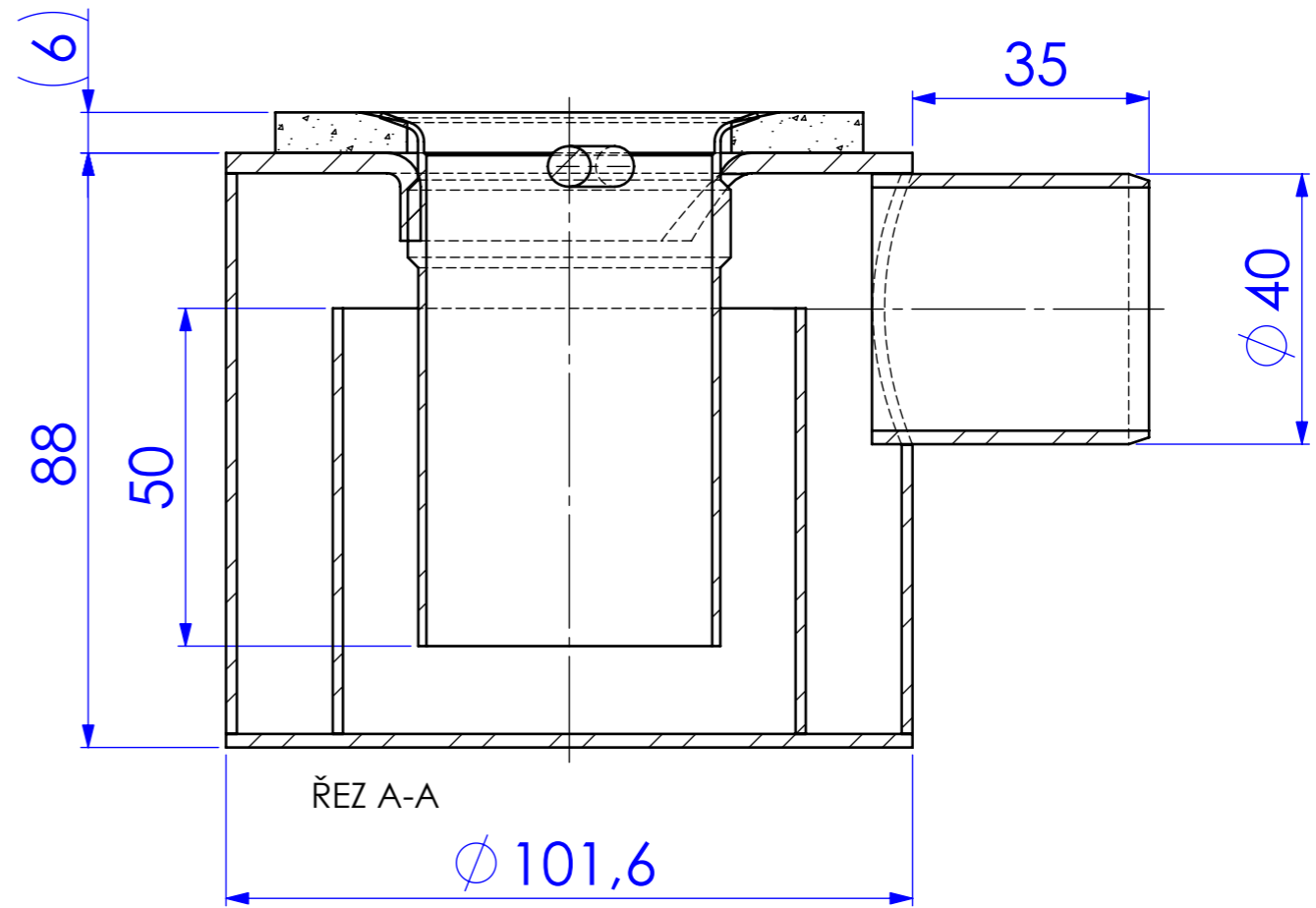
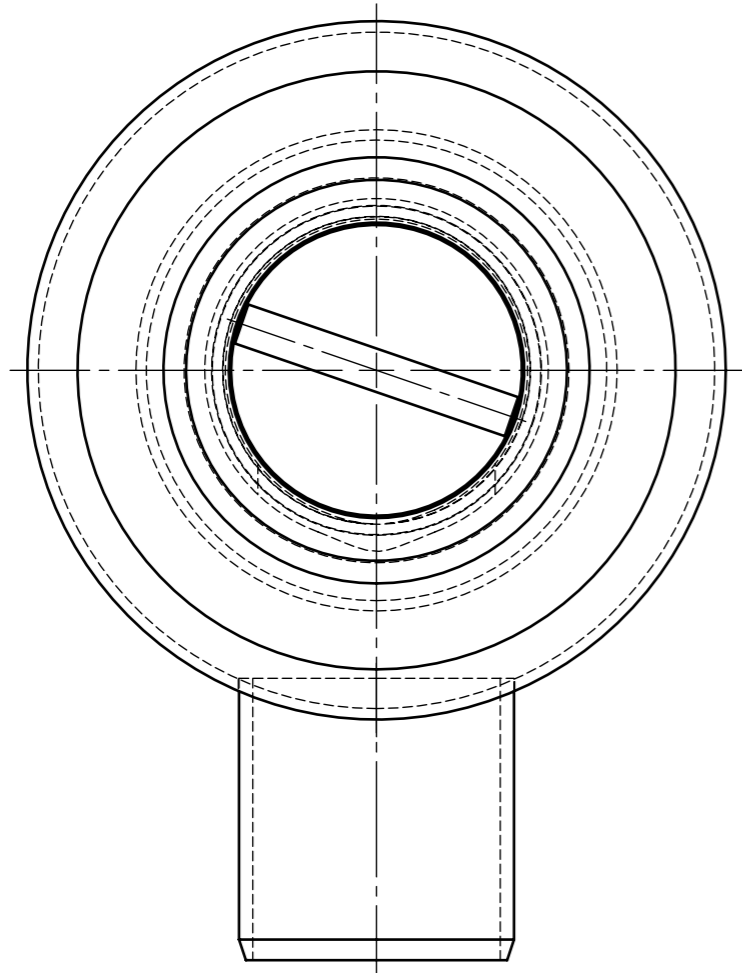


A



PN 40

Material: DIN 1.4301

