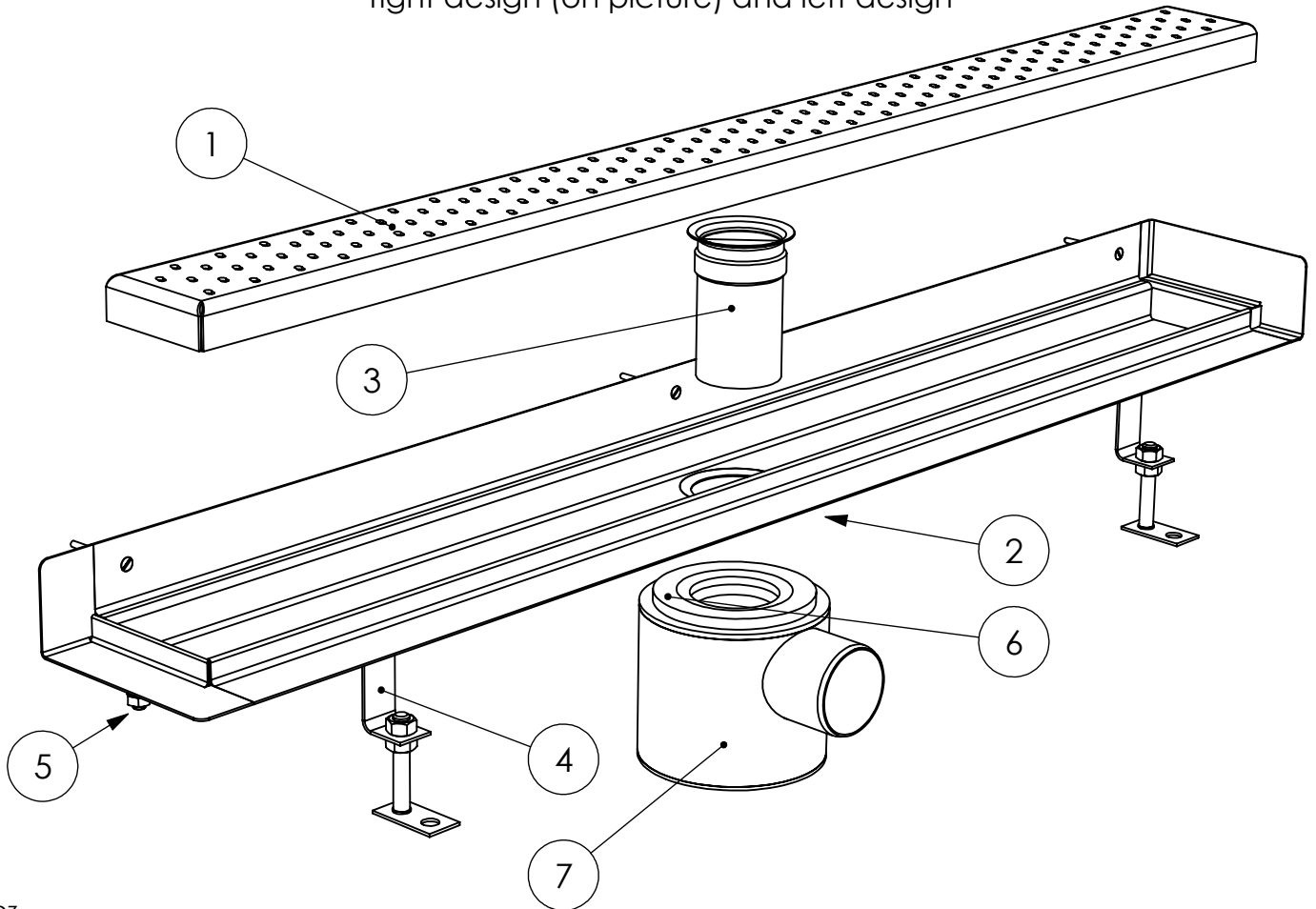


ZUSI70Z2-P(L)

provedení P - Pravé (viz. obr.), L - Levé
right design (on picture) and left design



CZ

- 1 - děrovaný kryt
- 2 - vana žlabu
- 3 - nerez hrdlo
- 4 - stavěcí šrouby
- 5 - zemní šroub
- 6 - těsnění
- 7 - sifon

- A - Zed'
- B - Obklady
- C - Dlažba
- D - Izolace
- E - Betonová mazanina
- F - Podkladní beton

DN

- 1 - cover
- 2 - trug
- 3 - gevind del
- 4 - justerskrue
- 5 - jordforbindelse skrue
- 6 - tætning
- 7 - sifon

- A - murværk
- B - flise
- C - brolaegning
- D - isolation
- E - beton
- F - betonsokkel

EN

- 1 - perforated grate
- 2 - body of drain channel
- 3 - stainless throat
- 4 - height adjustable screw
- 5 - earthing screw
- 6 - gasket
- 7 - siphon (gully)

- A - wall
- B - wall tile
- C - tile
- D - building isolation
- E - concrete daub
- F - base concrete

PL

- 1 - pokrywa perforowana
- 2 - koryto odwodnienia
- 3 - nierdzewny pierścień mocujący
- 4 - śruby poziomujące M8
- 5 - śruba uziemienia
- 6 - uszczelka
- 7 - syfon

- A - ściana
- B - płytki ściennie
- C - płytki podłogowe
- D - hydroizolacja
- E - wylewka betonowa
- F - podłoże betonowe

