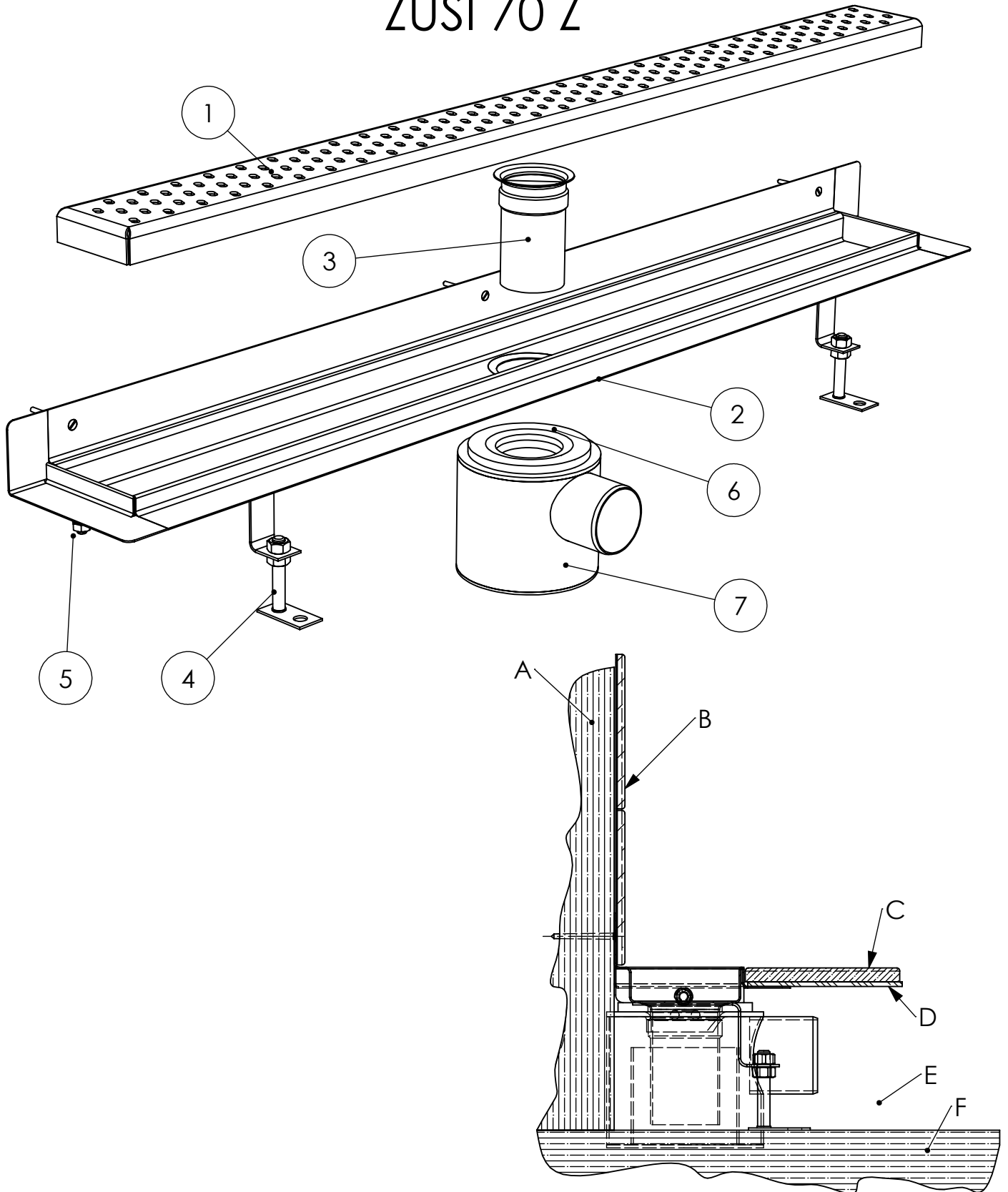


ZUSI 70 Z



CZ

1 - děrovaný kryt
2 - vana žlabu
3 - nerez hrdlo
4 - stavěcí šrouby
5 - zemní šroub
6 - těsnění
7 - sifon

DN

1 - cover
2 - trug
3 - gevind del
4 - justerskrue
5 - jordforbindelse skruer
6 - tætning
7 - sifon

EN

1 - perforated grate
2 - body of drain channel
3 - stainless throat
4 - height adjustable screw
5 - earthing screw
6 - gasket
7 - siphon (gully)

PL

1 - pokrywa perforowana
2 - koryto odwodnienia
3 - nierdzewny pierścień mocujący
4 - śruby poziomujące M8
5 - śruba uziemienia
6 - uszczelka
7 - syfon

A - Zeď

B - Obklady

C - Dlažba

D - Izolace

E - Betonová mazanina

F - Podkladní beton

A - murværk

B - flise

C - brolægning

D - isolation

E - beton

F - betonsokkel

A - wall

B - wall tile

C - tile

D - building isolation

E - concrete daub

F - base concrete

A - ściana

B - płytki ścienne

C - płytki podłogowe

D - hydroizolacja

E - wylewka betonowa

F - podłoże betonowe

